

BAS



Disainer: Argo Tamm

RAAM

täispuidust ja vineerist karkass, sikk-sakk vedrud

ISTE JA SELJATUGI

HR poroloon;
mugavusee lisamiseks on seljatoes elastikvööd

JALAD

valikus erinevad jalad: tammepuidust jalad,
metallist pöörlev jalg, kiikmehhanismiga jalg

LISAINFO

katterii ei ole eemaldatav;
juurde on võimalik tellida Bas tumba



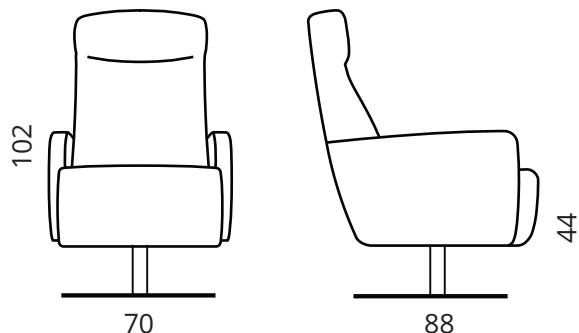
SOFTREND

softrend.ee

info@softrend.ee

BAS

MÕÕDUD



JALGADE VALIK



L1
Tammepuidust jalad
toonid: naturaalne, wenge



L2
Metallist ristjalg
jalg pöörleb; D67,5 cm
kroom

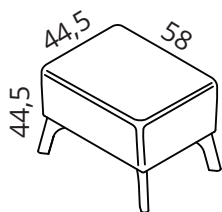


L3
Metallist ümmargune jalg
jalg pöörleb; D58 cm
kroom, harjatud teras

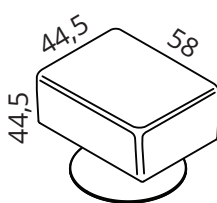


L4
Kiikmehhanismiga jalg
D60 cm
alumiinium

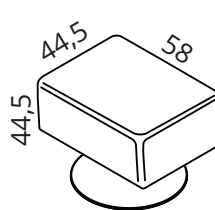
TUMBADE VALIK



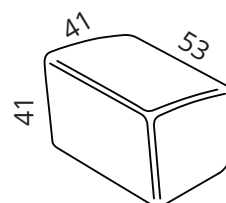
F1
Tammepuidust jalad
toonid: naturaalne, wenge



F2
Ümmargune jalg
L3 tooli jalg, D45 cm
kroom, harjatud teras



F3
Ümmargune jalg
L4 tooli jalg, D45 cm,
alumiinium
ilma kiikmehhanismita



F4
Valikus:
F4-A: pealt sirge tumba
F4-B: pealt kaldega tumba

